

TECHNISCHE DATEN TB 216 (STIEL LSA)

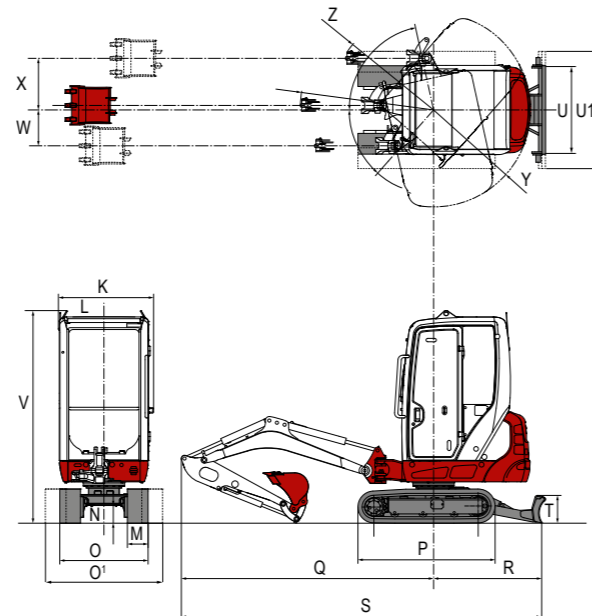
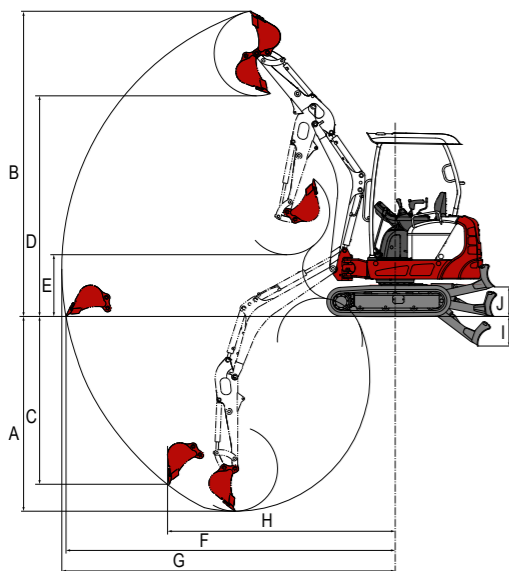
TECHNISCHE DATEN		KABINE (SCHUTZDACH)	
Maschinengewicht	kg	1865	(1770)
Bodendruck	kg/cm ²	0,31	(0,29)
Geräuschpegel dB(A)	LwA	93,0	
Geräuschpegel dB(A)	LpA	76,0	
Schwenkgeschwindigkeit	U/min	9,2	
Fahrgeschwindigkeit 1	km/h	2,2	
Fahrgeschwindigkeit 2	km/h	4,2	
Steigfähigkeit	Grad	30	
Auslegerschwenkwinkel	Grad	links 80/rechts 50	

MOTOR		
Typ		3TNV70-PTB1R
Leistung ISO 9249/SAEJ 1349	kW/PS	11,1/15,9
Drehzahl	U/min	2400
Hubraum	cm ³	854
Anzahl der Zylinder		3
Kühlwasser	l	3,8
Motoröl	l	2,8
Tankinhalt	l	22,0

HYDRAULIK		
Hauptarbeitspumpe		Summenleistungsgeregelt
Max. Fördermenge (max. Druck P1)	l/min (MPa)	16,8 (21,0)
Max. Fördermenge (max. Druck P2)	l/min (MPa)	16,8 (21,0)
Max. Fördermenge (max. Druck P3)	l/min (MPa)	10,8 (20,0)
Max. Fördermenge (max. Druck P4)	l/min (MPa)	6,5 (3,4)
1. hydraulischer Zusatzkreis	l/min (MPa)	33,6 (21,0)
2. hydraulischer Zusatzkreis	l/min (MPa)	10,8 (20,0)
3. hydraulischer Zusatzkreis li + re	l/min (MPa)	6,5 (3,4)/10,8 (21,0)
4. hydraulischer Zusatzkreis	l/min (MPa)	10,8 (20,0)
Hydrauliktankinhalt	l	16,0

Technische Änderungen vorbehalten. Alle Angaben ohne Powerlilt.

ABMESSUNGEN		KABINE (SCHUTZDACH)	
Max. Grabtiefe	A	mm	2390
Max. Abstechhöhe	B	mm	3740
Max. vertikale Grabtiefe	C	mm	2060
Max. Überladehöhe	D	mm	2705
Min. Überladehöhe	E	mm	755
Max. Reichweite am Grund	F	mm	4035
Max. Reichweite	G	mm	4090
Max. vertikaler Grabradius	H	mm	2790
Planierschild ab	I	mm	365
Planierschild auf	J	mm	365
Breite Oberwagen	K	mm	1055 (985)
Breite Kabine	L	mm	1055 (985)
Breite Ketten	M	mm	230
Bodenfreiheit	N	mm	205
Breite Laufwerk	O/O'	mm	980-1300
Laufwerkslänge	P	mm	1520
Länge Achse-Hubarm horiz.	Q	mm	2800
Abstand Planierschild-Achse	R	mm	1200
Transportlänge	S	mm	4040
Höhe Planierschild	T	mm	310
Breite Planierschild	U/U'	mm	980-1300
Gesamthöhe	V	mm	2360 (2255)
Auslegerversatz links	W	mm	400
Auslegerversatz rechts	X	mm	570
Schwenkradius hinten	Y	mm	1075
Schwenkradius rechts	Z	mm	1155



TAKEUCHI®

DER KOMPAKTBAGGER

TB 216



Ihr zuständiger Händler



Wilhelm Schäfer GmbH
 Rebhuhnstraße 2-4 • 68307 Mannheim
 Tel.: +49 (0) 621/77 07 0 • Fax: +49 (0) 621/77 07 129
 E-Mail: info@wschaefer.de • Web: www.wschaefer.de

AUSRÜSTUNG

ALLES IM FLUSS: DIE STEUERKREISLÄUFE FÜR HYDRAULIKWERKZEUGE

Zum Anschluss von hydraulischen Werkzeugen ist der TB 216 serienmäßig mit zwei Zusatzkreisläufen bis zum Stiel ausgerüstet. Der erste Zusatzkreis wird mittels Fußpedal angesteuert und ist für reversible Anbaugeräte ausgelegt. Der zweite serienmäßige Zusatzkreislauf ist proportional über den rechten Joystick anzusteuern.

STARKER ARM: DER LÖFFELSTIEL

Damit Sie effizient arbeiten können, setzen wir auf höchste Qualität – bis ins Detail. Profitieren Sie von vielen Vorteilen:

- **NIEDRIGE WARTUNGSKOSTEN** durch den Auslegerzylinder, der auf der Auslegerrückseite montiert und damit vor Beschädigungen bestens geschützt ist
- **GARANTIERTE LANGLEBIGKEIT** durch extrastarke Bolzen und Buchsen
- **EKAKTES ARBEITEN** durch Kronenmuttern am Löffelgelenk und am Drehpunkt des Löffelstiels (seitlich auftretendes Spiel kann so justiert werden)
- **OPTIMALE MECHANISCHE EIGENSCHAFTEN** durch Schwenkbock aus Stahlguss

Mit seiner neuen Auslegergeometrie erreicht der TB 216 jetzt eine maximale Überladehöhe von 2.705 mm.



SONDERAUSRÜSTUNG

AUF ZACK: DAS TAKLOCK

Das optionale Schnellwechsellkupplungssystem TAKLOCK ermöglicht Ihnen, zwei Anschlüsse auf einmal zu verbinden oder zu trennen: Das spart Ihnen wertvolle Zeit bei der Montage von hydraulischen Anbaugeräten.



VIELSEITIG NUTZBAR: DAS SYMLOCK- WERKZEUG

Die Symlockwerkzeuge sind besonders flexibel:

- **VERWENDBAR IN ZWEI POSITIONEN** durch den Symlock
- **EINSATZ AN SCHWER ZUGÄNLICHEN STELLEN**, besonders bei zusätzlicher Ausrüstung mit Powertilt



SYMLOCK MIT TRANSPORTKLINGE

PERFEKTER WERKZEUGWECHSEL: DER HYDRAULISCHE SCHNELLWECHSLER



- **HÖCHSTE FLEXIBILITÄT IM EINSATZ** und optimale Beweglichkeit aller Anbaugeräte mit original Powertilt. Der Powertilt ist optional erhältlich und wird über den zweiten, proportionalen Zusatzkreis angesteuert
- **STÖRUNGSFREIES ARBEITEN** durch abrissichere Verlegung der Zuleitungen für Schnellwechsler und Powertilt auf dem Löffelstiel
- **IDEAL FÜR DEN EINSATZ VON SYMLOCKWERKZEUGEN** durch extrabreite Aufnahmeklauen am Schnellwechsler

SCHACHTMEISTER: DER POWERSPATEN

Der Powerspaten ergänzt ideal Ihr Löffelsortiment. Mit dem Powerspaten bewältigen Sie schwierige Arbeiten extrem präzise:

- **VERTIKALER UND HORIZONTALER EINSATZ** durch zwei Schnellwechselrahmen
- **SENKRECHTES SCHACHTEN VOR DER MASCHINE** durch spezielle Formgebung



AUSSTATTUNG

HART IM EINSATZ: DAS ABSTÜTZ- UND PLANIERSCHILD



Das extralange Planierschild garantiert eine hohe Standfestigkeit der Maschine und ermöglicht Ihnen:

- **EFFIZIENTES ARBEITEN** durch extrahohe Form (mehr Material kann geschoben und rückwärts abgezogen werden)
- **HOHE STABILITÄT** durch solide Verarbeitung – auch bei maximaler Laufwerksbreite



GEGEN STILLSTAND: DIE LAUFWERKE



Der TB 216 besitzt einen zweistufigen Fahrtrieb. Die ausgezeichnete Qualität des hydraulischen und stufenlos ausfahrbaren Laufwerks zählt sich in vielerlei Hinsicht aus:

- **HOHE SICHERHEIT** durch innenliegende Zurrösen am Laufwerk und stangenseitig gekapselten Teleskopzylinder (keine Beschädigungen der Kolbenstange bei ausgefahrenem Laufwerk)
- **HOHE STANDZEITEN** durch erstklassige Laufwerkskomponenten, dreiflanschige Laufwerksrollen und Short-Pitch-Ketten
- **NIEDRIGE BETRIEBSKOSTEN** durch insgesamt gesenkten Reparatur- und Wartungsbedarf



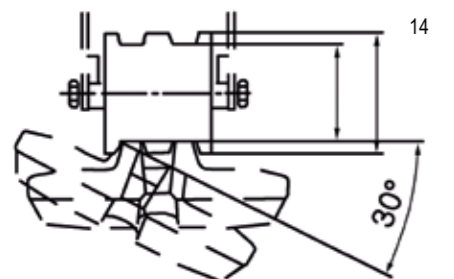
LAUFWERKS
BREITE
980 MM



LAUFWERKS
BREITE
1.300 MM



TELESKOPLAUFWERK



OPTIMALE
KETTENFÜHRUNG



DREIFLANSCHIGE
LAUFWERKSROLLEN



KETTENFÜHRUNGSSCHIENE

ANTRIEB UND WARTUNG

SAUBERE LEISTUNG: DER MOTOR UND DIE HYDRAULIK

Der TB 216 verfügt über einen modernen, verbrauchsarmen Dieselmotor, der die Emissionsnorm erfüllt. Er ist Ihr Garant für:

- **KRAFTVOLLES, FEINFÜHLIGES ARBEITEN BEI NIEDRIGEM VERBRAUCH** durch summenleistungsgeregelte Hydraulikanlage
- **STÖRUNGSFREIEN BETRIEB** durch serienmäßig automatisches Kraftstoffentlüftungssystem
- **PERFЕКTE KONTROLLE** durch Tankuhr direkt neben dem Einfüllstutzen
- **SICHERE HANDHABUNG** durch abschließbare Aufbewahrung von Fettpresse und Bordwerkzeug (trotz äußerst kompakter Maschinenabmessung)



KABINE



21

PERFEKT ANGEPASST: DER ARBEITSPLATZ

Um Sie bei der Arbeit optimal zu entlasten, wartet der TB 216 mit verschiedenen Ausstattungen auf:

- **KOMFORTABLES SITZEN** durch stoffbezogenen und aufs Gewicht einstellbaren Fahrersitz mit hoher Rückenlehne
- **ERGONOMISCHE UNTERSTÜTZUNG** durch höhenverstellbare Armlehnen
- **WEITERE ANNEHMlichkeiten** wie Getränkehalter und Radio mit AUX-Eingang serienmäßig

Die untere Frontscheibe kann beim TB 216 herausgenommen und in der Kabine arretiert werden.



22



23

GERÄUMIG: DIE FAHRERKABINE

Der TB 216 verbindet hohe Sicherheitsstandards mit hohem Komfort. Er verfügt über die Sicherheitsstruktur TOPS/ROPS/OPG Level 1. Darüber hinaus bietet er:

- **GUTE SICHTVERHÄLTNISSE** durch leicht einziehbare Frontscheibe, getönte und gerade Kabinenscheiben. Die untere Frontscheibe kann herausgenommen und in der Kabine arretiert werden
- **ANGENEHMES ARBEITEN** durch leistungsstarkes Heizungs- und Lüftungssystem und breite Einstiege (auch bei geöffneter Frontscheibe bleibt der Einstieg im Kopfbereich frei). Zusätzliche Arbeitscheinwerfer oder Rundumleuchten sorgen für gute Sicht. Um sie anzuschließen, gibt es eine 12-V-Steckdose am Kabinendach
- **GEFÄHRLOSES ANHEBEN** durch serienmäßige Verladeösen am Kabinendach

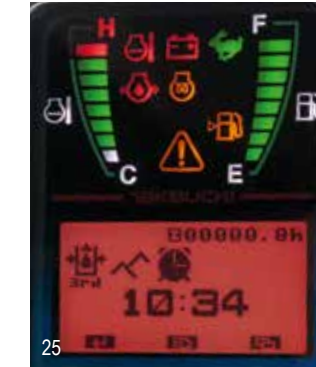
AUF EINEN BLICK: DIE INSTRUMENTENTAFEL

Über die Betriebszustände der Maschine informieren Sie sich ganz einfach auf der Instrumententafel:

- **ÜBERSICHTLICHE UND UMFASSENDE ANZEIGE** verschiedenster Daten wie Betriebsstunden, Tageszählwerk, Tankfüllstand, Uhrzeit und Alarmzeit
- **ZUSÄTZLICHES STUNDENZÄHLWERK** für Betriebsflüssigkeiten wie Motoren- und Hydrauliköl sowie Kühlmittel
- **LEICHT ZU BEDIENEN** durch Abruf aller Menüpunkte über drei Tasten



24



25

ALLES IM GRIFF: DIE PROPORTIONALE ANSTEUERUNG

Auf dem rechten Joystick befindet sich ein Schieberegler. Über ihn wird das Powertilt gesteuert. Die Ansteuerung des Powertilts erfolgt proportional, das erlaubt einen „ruckfreien“ Arbeitsablauf.



27

RUNDUM GUT: DIE POWERTILT-UMSCHALTUNG

Die optionale Powertilt-Umschaltung ermöglicht Ihnen die proportionale Bedienung des Powertilts oder die Ansteuerung einer der beiden Greiferfunktionen z.B. Greifer drehen.

PERFEKTER WERKZEUGWECHSEL: DER HYDRAULISCHE SCHNELL- WECHSLER

Je einfacher der Werkzeugwechsel ist, desto effizienter und effektiver können Sie den TB 216 einsetzen. Der hydraulische Schnellwechsler beschleunigt den Wechsel und macht ihn deutlich bequemer!



28



26

STANDARDAUSRÜSTUNG DES TB 216

AUSSTATTUNGSVARIANTEN DER BAGGERAUSRÜSTUNG TB 216

VARIABEL: DAS SCHUTZDACH



29

Der TB 216 ist auch in einer Schutzdachversion lieferbar. Ein Kunststoffbezug schützt den Komfortsitz vor Regen und Schmutz. Optional sind auch Dachhaken zum Versetzen der Maschine erhältlich.



30

ARBEITSAUSRÜSTUNG

- 1. hydraulischer Zusatzsteuerkreislauf mit Hochdruckabsperrhähnen
- Arbeitsscheinwerfer am Ausleger
- Langes Planierschild
- Langer Löffelstiel

PLANIERSCHILD

- An Spurbreite anpassbar
- Zurrösen

LAUFWERK

- Short-Pitch-Gummiketten
- Dreiflanschige Laufwerksrollen
- Wartungsfreies Verstelllaufwerk
- Zweistufiger Fahrtrieb

MOTOR/HYDRAULIK

- Verbrauchsärmer Dieselmotor
- 4 Hydraulikpumpen
- Große Öl- und Wasserkühler
- Bordwerkzeug und Fettpresse

KABINE

- Sicherheitsstruktur TOPS/ROPS/OPG Level 1
- Dachhaken an der Kabine zum Versetzen der Maschine
- 1-Schlüssel-System
- Heckwarnleuchte
- Fahrersitz mit hoher Rückenlehne
- Radio
- Getränkehalter
- Einziehbare Frontscheibe
- Getönte Kabinenscheiben
- Heizung
- Arbeitsscheinwerfer



AUSSTATTUNGSVARIANTE V0

- 1. hydraulischer Zusatzsteuerkreislauf (Ansteuerung über Fußpedal)

AUSSTATTUNGSVARIANTE V1

- 1. hydraulischer Zusatzsteuerkreislauf (Ansteuerung über Fußpedal)
- 2. hydraulischer Zusatzsteuerkreislauf (proportional angesteuert über Joystick)

AUSSTATTUNGSVARIANTE V2

Erweitert die Serienausstattung V1 um:

- Schnellwechsler, hydraulisch, Lehnhoff HS01
- Steuerkreis für hydraulischen SWS HS01
- Rohrstaffel (die Rohrstaffel führt den Steuerkreis auf den Löffelstiel und durch die Löffelkinematik zum Schnellwechsler)

AUSSTATTUNGSVARIANTE V3

Erweitert die Serienausstattung V1 um:

- Schnellwechsler, mechanisch, Lehnhoff MS01
- Original Powertilt, um 174° schwenkbar
- Lasthaken am Powertilt
- Rohrstaffel (die Rohrstaffel führt den Steuerkreis auf den Löffelstiel und durch die Löffelkinematik zum Powertilt; Bedienung Powertilt proportional über den 2. hydraulischen Zusatzsteuerkreislauf)

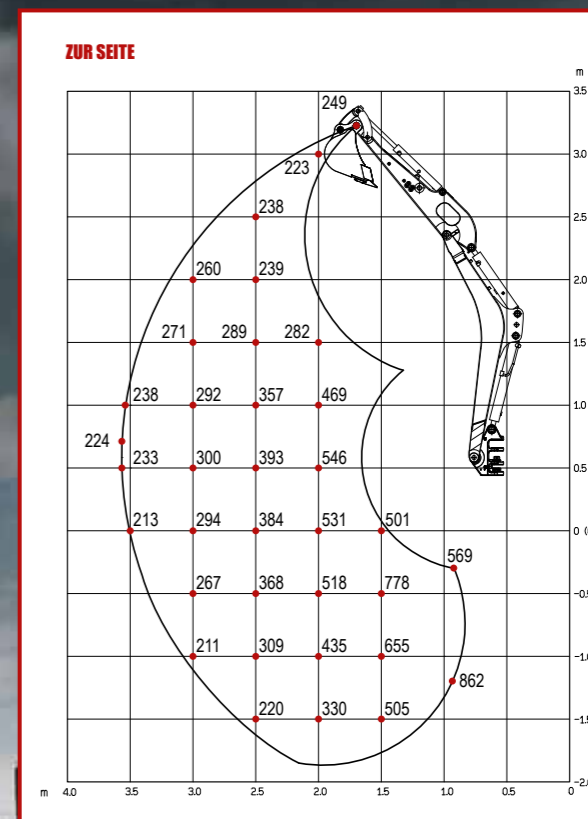
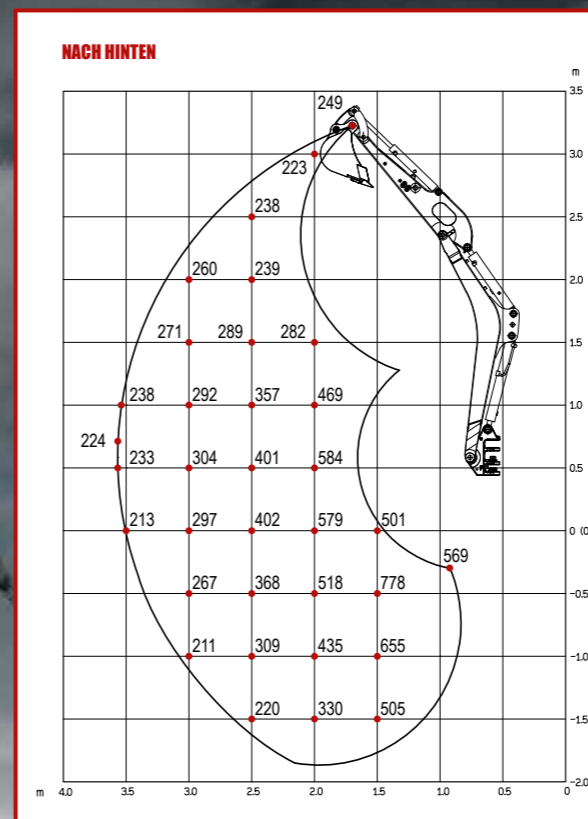
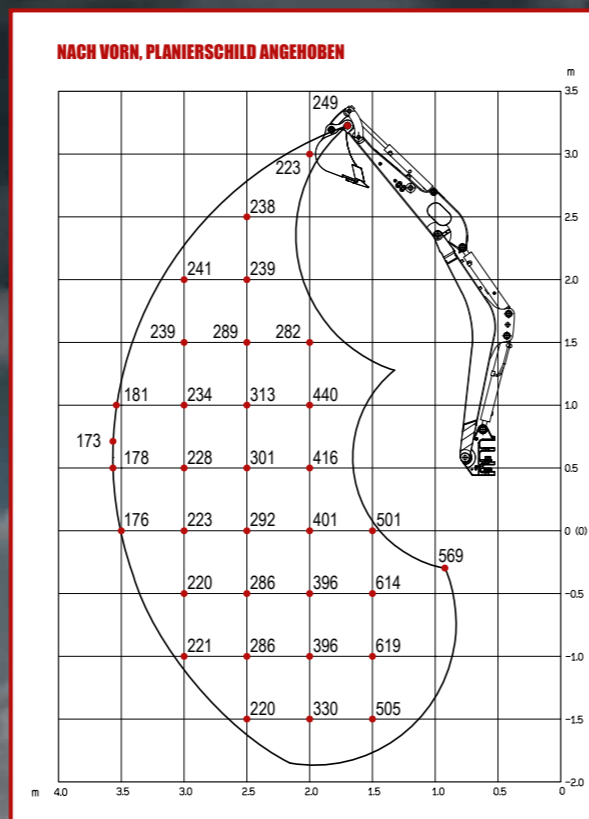
AUSSTATTUNGSVARIANTE V4

Erweitert die Serienausstattung V1 um:

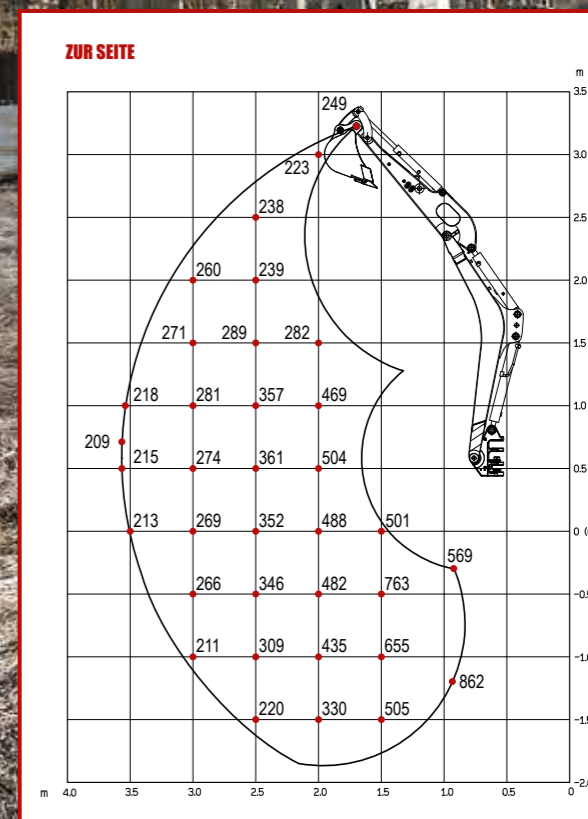
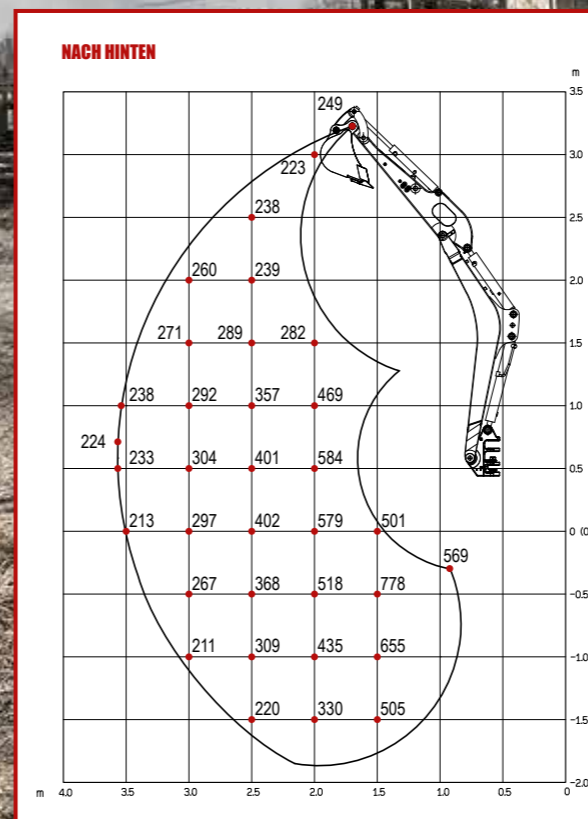
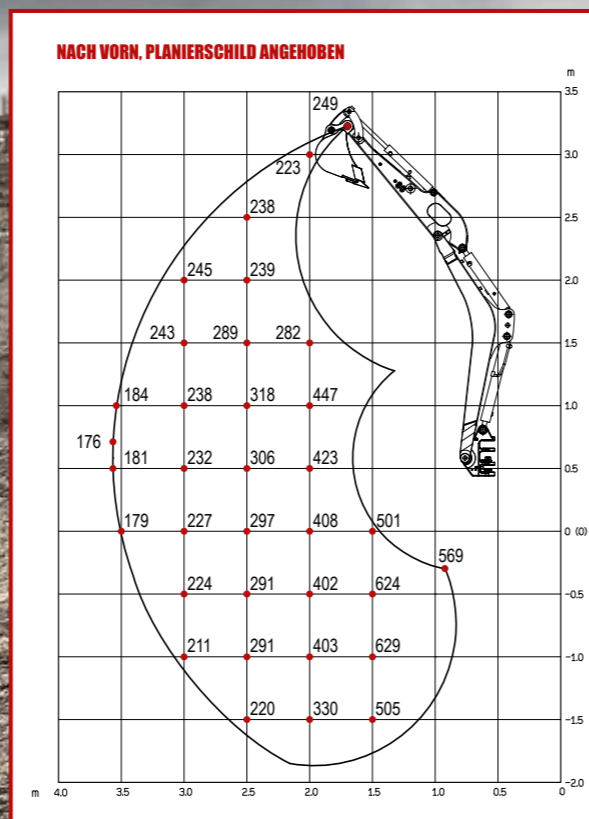
- Schnellwechsler, hydraulisch, Lehnhoff HS01
- Original Powertilt, um 174° schwenkbar
- Lasthaken am Powertilt
- Rohrstaffel (die Rohrstaffel führt den Steuerkreis auf den Löffelstiel und durch die Löffelkinematik zum Powertilt; Bedienung Powertilt proportional über den 2. hydraulischen Zusatzsteuerkreislauf)
- Optional: Elektrische Powertilt-Umschaltung

HIER STEHT, WAS GEHT: DER LASTHEBEBETRIEB

TB 216 KABINE (LSA)



TB 216 SCHUTZDACH (LSA)



Die Hublasten in den Grafiken betragen bis zu 87% der hydraulischen Hublast bzw. bis zu 75% der Kipplast.
Die Werte sind in Kilogramm angegeben – ohne Powertilt. Spurbreite 1.300 mm. Technische Änderungen vorbehalten.